

### 11. Транспортування та зберігання

Транспортувати та зберігати тумблери слід при температурі від - 25 до + 55 °С та відносній вологості повітря не більше 85 %

### 12. Гарантійні зобов'язання

Українська електротехнічна Корпорація АСКО-УКРЕМ гарантує функціональну придатність тумблерів протягом одного року з моменту продажу при дотриманні правил зберігання, транспортування, монтажу та експлуатації.

Корпорація АСКО-УКРЕМ  
Київська обл., Фастівський район,  
с. Новосілки, вул. Озерна, буд. 20-В  
(044) 500-0033  
[www.acko.ua](http://www.acko.ua), [info@acko.ua](mailto:info@acko.ua)

Дата продажу \_\_\_\_\_

Підпис продавця \_\_\_\_\_

УКРАЇНЬСЬКА ЕЛЕКТРОТЕХНІЧНА КОРПОРАЦІЯ  
**АСКОУКРЕМ**

Тумблери серії 1xxx



**ІНСТРУКЦІЯ З ЕКСПЛУАТАЦІЇ**

## 1. Призначення

Тумблери серії 1xxx (далі – тумблери) призначені для комутації низьковольтних електричних кіл керування, сигналізації та контролю, частотою 50 Гц, напругою до 250 В.

## 2. Сфера застосування

Встановлення на щитах та панелях, в пультах управління, для комутації низьковольтних електричних ланцюгів управління, живлення тощо.

## 3. Матеріал виготовлення

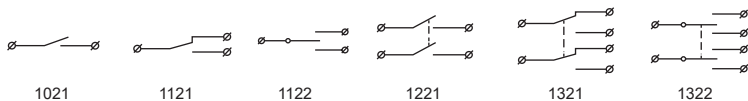
- Корпус – бакеліт (не підтримує горіння)
- Важіль – латунь з нікелевим покриттям
- Контакти зроблені із срібномістного композитного матеріалу із відсотком срібла 35%
- Захисний ковпачок – силіконова гума

## 4. Технічні характеристики та модельний ряд

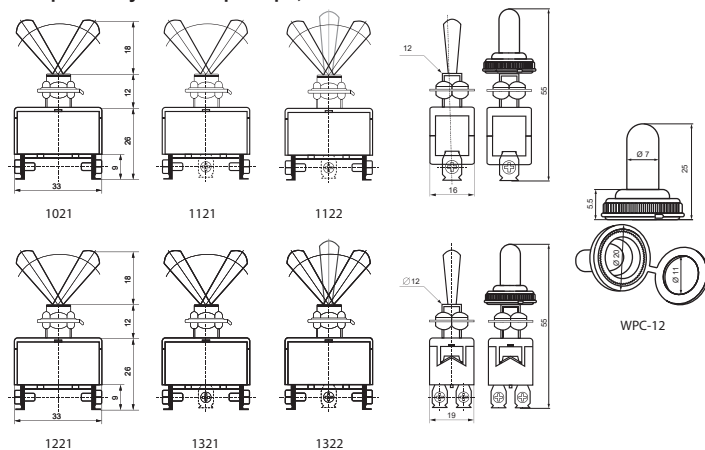
Максимальна робоча напруга $U_e \text{ max}$ , В	250
Номинальна частота $f_n$ , Гц	50
Номинальний робочий струм $I_e$ , А	10
Комутаційна зносостійкість, циклів	10 000
Механічна зносостійкість, циклів	50 000
Ступінь захисту без захисного ковпачка/ з захисним ковпачком WPC-12	IP 30 / IP 54

Модель	Кількість положень	Функція	Кількість контактів
1021	2	Увім-Вим	2
1121	2	Увім-Увім	3
1122	3	Увім-Вим-Увім	3
1221	2	Увім-Вим	4
1321	2	Увім-Увім	6
1322	3	Увім-Вим-Увім	6
WPC-12	Захисний силіконовий ковпачок до тумблерів серії 1xxx		

## 5. Електричні схеми



## 6. Габаритні та установчі розміри, мм



\*допустиме відхилення габаритних розмірів  $\pm 1,2$  мм

## 7. Умови експлуатації

- Діапазон робочих температур: - 25 ...+ 55 °С
- Робоча відносна вологість повітря: 45...85 % при 25 °С

## 8. Монтаж

Тумблери призначені для встановлення у приладі 1 та 2 класів захисту від ураження електричним струмом. Під'єднання тумблерів до внутрішньої проводки приладів здійснюється за допомогою гвинтів.

Роботи з монтажу повинні виконуватися кваліфікованим електричним персоналом з групою допуску не нижче III, з дотриманням вимог безпеки та охорони праці під час проведення будівельних та електромонтажних робіт.

## 9. Рекомендації з експлуатації

Механізм тумблера не розрахований на жорсткі механічні впливи, удари та часті безсистемні мануальні впливи на орган керування тумблера з високою кількістю перемикань в короткий проміжок часу. Не рекомендовано застосовувати тумблери в якості побутових електровстановлювальних перемикачів!

## 10. Засоби безпеки

Пам'ятайте! При монтажі тумблерів, як і при проведенні будь-яких інших електротехнічних робіт, потрібно неухильно дотримуватись правил ПУЕ.