

Перед монтажем поста рекомендується зробити кілька натискань/перемикань, щоб переконатися у справності механізму усіх кнопок.

Планово-профілактичні роботи виконуються у відповідності з Правилами експлуатації електроустановок і включають періодичний візуальний огляд, очищення від пилу і забруднень та періодичну перевірку надійності контактних з'єднань не рідше ніж один раз на пів року.

6. Заходи безпеки

Встановлення, ремонт, планово-профілактичні роботи виконувати лише при відключеній електричній мережі!

Забороняється під'єднувати пост до пошкодженої електромережі.

Пульты дозволяється експлуатувати тільки при наявності в електричному колі захисного пристрою – запобіжника або автоматичного вимикача.

Забороняється під'єднувати навантаження потужністю більше ніж зазначено в даній інструкції!

Пам'ятайте! При підключенні пультів до мережі, як і при проведенні будь-яких інших електротехнічних робіт, необхідно неухильно дотримуватися правил ПУЕ.

7. Транспортування та зберігання

Транспортування постів допускається будь-яким видом критого транспорту в упаковці виробника, що захищає вироби від механічних ушкоджень, забруднення та потрапляння вологи.

Зберігати пости слід в упаковці виробника в приміщеннях з природною вентиляцією при температурі навколишнього середовища від -25°C до +55°C та відносній вологості до 80%.

8. Гарантійні зобов'язання

Українська електротехнічна Корпорація АСКО-УКРЕМ гарантує функціональну придатність постів протягом одного року з моменту продажу при дотриманні правил зберігання, транспортування, монтажу та експлуатації.

Корпорація АСКО-УКРЕМ

Київська обл., Фастівський район,
с. Новосілки, вул. Озерна, буд. 20-В

(044) 500-0033

info@acko.ua, www.acko.ua

Дата продажу _____

Підпис продавця _____

УКРАЇНЬСЬКА ЕЛЕКТРОТЕХНІЧНА КОРПОРАЦІЯ
АСКОУКРЕМ

ПОСТИ КЕРУВАННЯ серії ХАL-В, J



ІНСТРУКЦІЯ З ЕКСПЛУАТАЦІЇ

1. Призначення

Пости керування серії XAL-B, J АСКО-УКРЕМ (далі – пости) призначені для ручної комутації електричних кіл керування. Застосовуються в промисловому, технологічному, будівельному електрообладнанні.

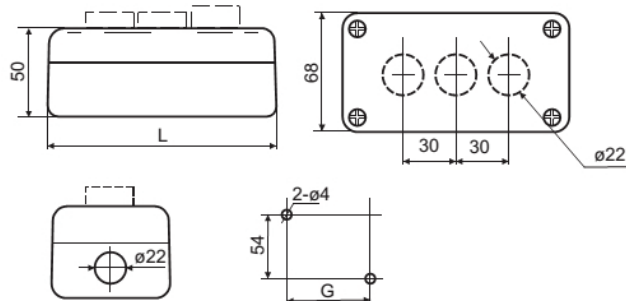
2. Технічні характеристики

AC-15	Номинальна робоча наруга, В	120В	240В	380В	480В	500В	600В
	Максимальний струм I _{max} , А	6А	3А	1,9А	1,5А	1,4А	1,2А
DC-13	Умовний тепловий струм I _{th} , А	10А					
	Номинальна робоча наруга, В	125В	250В	-	400В	500В	600В
	Максимальний струм I _{max} , А	0,55А	0,27А	-	0,15А	0,13А	0,1А
Умовний тепловий струм I _{th} , А		2,5А					
Категорія застосування		AC-15, DC-13					
Зносостійкість, циклів	механічна	10 ⁷					
	комутаційна	5×10 ⁷					
Кількість перемикачів, за хвилину	кнопковий привід	≤ 50					
	поворотний привід	≤ 5					
Ступінь захисту	IP54						

Модель	Контакт	Опис	Електрична схема
Одномісні			
XAL-B102	1NO	Зелена кнопка, Маркування на кнопці: I	
XAL-B103		Зелена кнопка, Маркування на кнопці: START	
XAL-B114	1NC	Червона кнопка, Маркування на кнопці: STOP	
XAL-B112		Червона кнопка, Маркування на кнопці: O	
XAL-B164H29		Червоний «грибок» Ø40мм, Маркування на корпусі: STOP	
XAL-B132H29	1NO	Перемикач 2-позиційний, 3 фіксацією, Маркування на корпусі: I O	
XAL-B142H29		Перемикач 2-позиційний, 3 фіксацією, 3 ключем, Маркування на корпусі: I O	
XAL-J174	1NC	Червоний «грибок» Ø40мм, 3 фіксацією, Розблокування поворотом, Колір корпусу: помаранчево-чорний, Маркування на корпусі: EMERGENCY STOP	
XAL-J184		Червоний «грибок» Ø40мм, 3 фіксацією, Розблокування ключем, Колір корпусу: помаранчево-чорний, Маркування на корпусі: EMERGENCY STOP	

Модель	Контакт	Опис	Електрична схема
Двомісні			
XAL-B211H29	1NO+1NC	Кнопки: зелена, червона, Маркування на корпусі: START STOP	
XAL-B213		Кнопки: зелена, червона, Маркування на кнопках: I O	
XAL-B215		Кнопки: зелена, червона, Маркування на кнопках: START STOP	
XAL-B222	2NO	Кнопки: біла, чорна, Маркування на кнопках: ↑ ↓	
XAL-B223		Кнопки: біла, чорна, Маркування на кнопках: ← →	
Тримісні			
XAL-B361H29	2NO+1NC	Кнопки: зелена, зелена, червона, Маркування на корпусі: START START STOP	

3. Габаритні та установчі розміри



Модель	L	G
	ММ	
XAL-B1(J1)	68	54
XAL-B2	104	68
XAL-B3	134	98

4. Умови експлуатації

- Діапазон робочих температур: -25...+55°C
- Висота над рівнем моря не більше 2000 м
- Відносна вологість повітря не більше 80% при +25°C

5. Монтаж і обслуговування

До самостійних робіт з монтажу поста допускається технічний персонал (категорія допуску не нижче III), що пройшов відповідний інструктаж.

У якості з'єднувального провідників необхідно використовувати кабель з гумової ізоляції з поперечним перерізом, що відповідає внутрішньому діаметру сальника поста. При використанні кабелю меншого перерізу, необхідно обтискати сальник хомутом для запобігання потрапляння пилу та вологи у пульти.